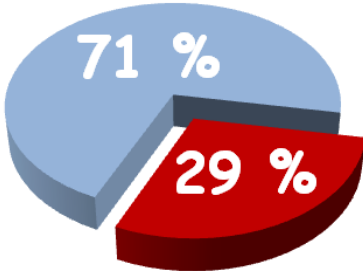


## Tiesitkö tätä?

MAFY:n lääkiskurssi 2,5-kertaistaa mahdollisuutesi päästä sisään yhdellä yrityksellä. Poikkeuksellisen kovista tuloksista johtuen lääkikset alkavatkin täyttyä MAFY:n kurssilaisista.



29 % vuonna 2016 Helsingin suomenkieliseen yleislääkikseen päässeistä tuli MAFY:n kurssilta.

## Lääkiskurssi

- 5-8 täysmittaista harjoituspääsykoetta oikeassa koesalissa.
- Yksilöllinen opetus mahdollistaa etenemisen omassa tahdissa. Kaikissa ryhmissä on korkeintaan 16 oppilasta yhtä opettajaa kohden.
- Voit aloittaa valintasi mukaan 29.8., 31.10., 9.1., 20.2. tai 28.3. Oppitunnin ajankohdaksi voi yleensä valita aamun, iltapäivän tai illan.

## DI-pääsykoekurssi

- Voit harjoitella matematiikkaa, fysiikkaa ja kemiaa pääsykoetta varten.
- 4 täysmittaista harjoituskoetta kustakin aineesta ja pitkällä kurssilla lisäksi 2 yo-harjoituskoetta kustakin aineesta.
- Pitkäkurssi 28.3.-26.5. ja kevätkurssi 20.2.-26.5.

## Lyhyt matematiikka, syksy 2016

Mallivastaukset, 28.9.2016

**Mallivastausten laatimisesta ovat vastanneet** filosofian maisteri Teemu Kekkonen ja diplomi-insinööri Antti Suominen. Antti ja Teemu ovat perustaneet MAFY-valmennuksen, jota ennen Teemu opetti 5 vuotta lukiossa ja Antti toimi tuntiopettajana TKK:lla. Nykyään Teemu vastaa MAFY:n Jyväskylän kursseista ja Antti vastaa Mafynetti-ohjelman kehityksestä. Muut mallivastaustiimin jäsenet ovat Sakke Suomalainen, Matti Virolainen ja Viljami Suominen. Nämä mallivastaukset ovat Antti Suominen Oy:n omaisuutta.

**MAFY-valmennus on** Helsingissä toimiva, valmennuskursseihin sekä matematiikan ja luonnontieteiden opetukseen erikoistunut yritys. Palveluitamme ovat

- lääketieteellisen valmennuskurssit
- DI-valmennuskurssit
- yo-kokeisiin valmentavat kurssit
- Mafynetti - sähköinen oppimateriaali.

Julkaisemme internet-sivuillamme kaiken palautteen, jonka asiakkaat antavat kursseistamme. Näin varmistamme, että palveluistamme kiinnostuneilla ihmisillä on mahdollisuus saada tarkka ja rehellinen kuva siitä, mitä meiltä voi odottaa.

**Tämä asiakirja on tarkoitettu** yksityishenkilöille opiskelukäyttöön. Kopion tästä asiakirjasta voi ladata MAFY-valmennuksen internet-sivuilta [www.mafyvalmennus.fi](http://www.mafyvalmennus.fi). Käyttö kaikissa kaupallisissa tarkoituksissa on kielletty. Lukion fysiikan opettajana voit käyttää tätä tehtäväpakettia oppimateriaalina lukiokursseilla.

MAFY-valmennuksen yhteystiedot:  
[www.mafyvalmennus.fi/yhteystiedot](http://www.mafyvalmennus.fi/yhteystiedot)  
[info@mafyvalmennus.fi](mailto:info@mafyvalmennus.fi)

Lääkis-, DI- ja yo-valmennuskurssit - oppimateriaalit - etäkurssit

1. Määritellään funktio  $f(x) = x^3 - 2x^2 + x + 7$ .

- a) Laske  $f(1)$ .  
b) Laske  $f'(2)$ .

*Ratkaisu.*

a)

$$f(1) = 1^3 - 2 \cdot 1^2 + 1 + 7$$

$$= 1 - 2 + 8$$

$$= \underline{7}$$

b)

$$f'(x) = 3x^2 - 4x + 1$$

$$f'(2) = 3 \cdot 2^2 - 4 \cdot 2 + 1$$

$$= 3 \cdot 4 - 8 + 1$$

$$= 12 - 8 + 1$$

$$= \underline{5}$$

2. a) Sievennä lauseke  $\frac{1}{2} + \frac{1}{2^2} + \frac{1}{2^3}$ .  
 b) Ratkaise yhtälö  $5^{2x+4} = 5^{-x}$ .  
 c) Ratkaise yhtälö  $4^{x+1} = 8^{x-1}$ .

Ratkaisu.

a)

$$\begin{aligned} \frac{1}{2} + \frac{1}{2^2} + \frac{1}{2^3} &= {}^4)\frac{1}{2} + {}^2)\frac{1}{4} + \frac{1}{8} && \text{1p} \\ &= \frac{4}{8} + \frac{2}{8} + \frac{1}{8} \\ &= \frac{4+2+1}{8} \\ &= \underline{\underline{\frac{7}{8}}} && \text{1p (2p)} \end{aligned}$$

b)

$$\begin{aligned} 5^{2x+4} &= 5^{-x} \\ 2x + 4 &= -x && \text{1p (3p)} \\ 3x &= -4 \quad || : 3 \\ x &= \underline{\underline{-\frac{4}{3}}} && \text{1p (4p)} \end{aligned}$$

c)

$$\begin{aligned} 4^{x+1} &= 8^{x-1} \\ (2^2)^{x+1} &= (2^3)^{x-1} \\ 2^{2(x+1)} &= 2^{3(x-1)} && \text{1p (5p)} \\ 2(x+1) &= 3(x-1) \\ 2x+2 &= 3x-3 \\ -x &= -5 \\ x &= \underline{\underline{5}} && \text{1p (6p)} \end{aligned}$$

3. Mitkä väitteet A–F ja kaavat 1–6 liittyvät toisiinsa? Merkitse vastauksesi alimpaan taulukkoon.

	Sanallinen muoto
A	Luku $b$ on 50% suurempi kuin luku $a$ .
B	Luku $a$ on neljäsosa luvusta $b$ .
C	Luku $b$ on puolet luvusta $a$ .
D	Luku $b$ on 25% suurempi kuin luku $a$ .
E	Luku $b$ kaksinkertainen lukuun $a$ verrattuna.
F	Luku $a$ on nelinkertainen lukuun $b$ verrattuna.

	Kaava
1	$b = 2a$
2	$b = 0,5a$
3	$b = 1,5a$
4	$b = \frac{1}{4}a$
5	$b = 4a$
6	$b = \frac{5}{4}a$

Ratkaisu.

1p/oikea kohta

Väite	A	B	C	D	E	F
Kaavan numero	3	5	2	6	1	4

Selitykset (ei vaadittu vastauksessa):

A-3) 50% luvusta  $a$  on 50 sadasosaa luvusta  $a$ , eli  $\frac{50}{100}a = 0,5a$ . Jos luku  $b$  on 50% suurempi kuin luku  $a$ , luku  $b$  saadaan siis, kun lukuun  $a$  lisätään 50% luvusta  $a$ , eli

$$b = a + 0,5a = 1,5a.$$

Näin ollen kohtaan A sopii kaava 3.

B-5) Neljäsosa luvusta  $b$  on  $\frac{b}{4}$ , joten jos  $a$  on neljäsosan luvusta  $b$ ,

$$a = \frac{b}{4} \quad || \cdot 4$$

$$4a = b$$

$$b = 4a.$$

Näin ollen kohtaan B sopii kaava 5.

C-2) Jos luku  $b$  on puolet luvusta  $a$ ,

$$b = \frac{a}{2} = \frac{1}{2} \cdot a = 0,5a.$$

Näin ollen kohtaan C sopii kaava 2.

D-6) 25% luvusta  $a$  on 25 sadasosaa luvusta  $a$ , eli  $\frac{25}{100}a = \frac{1}{4}a$ . Jos luku  $b$  on 25% suurempi kuin luku  $a$ , luku  $b$  saadaan siis, kun lukuun  $a$  lisätään 25% luvusta  $a$ , eli

$$b = a + \frac{1}{4}a = \frac{5}{4}a.$$

Näin ollen kohtaan D sopii kaava 6.

E-1) Luku  $b$  on kaksinkertainen lukuun  $a$  verrattuna, eli luku  $b$  on kaksi kertaa luku  $a$ .

$$b = 2a.$$

Näin ollen kohtaan E sopii kaava 1.

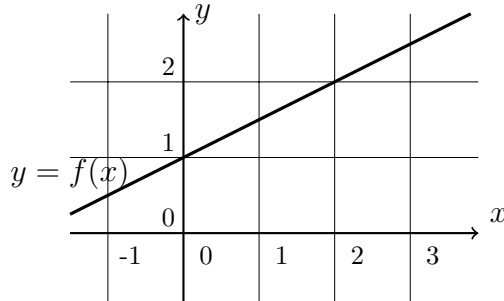
F-4) Luku  $a$  on nelinkertainen lukuun  $b$  verrattuna, eli luku  $a$  on neljä kertaa luku  $b$ .

$$\begin{aligned} a &= 4b \quad || : 4 \\ b &= \frac{1}{4}a. \end{aligned}$$

Näin ollen kohtaan F sopii kaava 4.

4. a) Ratkaise yhtälö  $t^2 - \frac{5}{2}t + 1 = 0$ .

b) Ratkaise yhtälö  $[f(x)]^2 - \frac{5}{2}f(x) + 1 = 0$ , missä  $f(x)$  on kuvion funktio.



Ratkaisu.

a)

$$t^2 - \frac{5}{2}t + 1 = 0$$

$$a = 1$$

$$b = -\frac{5}{2}$$

$$c = 1$$

1p

$$t = \frac{\frac{5}{2} \pm \sqrt{\left(\frac{5}{2}\right)^2 - 4 \cdot 1 \cdot 1}}{2 \cdot 1}$$

$$t = \frac{\frac{5}{2} \pm \sqrt{\frac{25}{4} - 4}}{2}$$

$$t = \frac{\frac{5}{2} \pm \sqrt{\frac{25}{4} - \frac{16}{4}}}{2}$$

$$t = \frac{\frac{5}{2} \pm \sqrt{\frac{9}{4}}}{2}$$

$$t = \frac{\frac{5}{2} \pm \frac{3}{2}}{2}$$

1p  
(2p)

$$t = \frac{\frac{5}{2} + \frac{3}{2}}{2} \quad \text{tai} \quad t = \frac{\frac{5}{2} - \frac{3}{2}}{2}$$

$$\underline{\underline{t = 2}} \quad \text{tai} \quad \underline{\underline{t = \frac{1}{2}}}$$

1p  
(3p)

b) Kuvassa  $f(x) = \frac{1}{2}x + 1$ .

Yhtälö on sama kuin a-kohdassa, mutta muuttujan  $t$  tilalla on  $f(x)$ .

Näin ollen täytyy olla

$f(x) = 2$	tai	$f(x) = \frac{1}{2}$	1p (4p)
$\frac{1}{2}x + 1 = 2$	tai	$\frac{1}{2}x + 1 = \frac{1}{2}$	1p (5p)
$\frac{1}{2}x = 1 \quad    \cdot 2$	tai	$\frac{1}{2}x = -\frac{1}{2} \quad    \cdot 2$	
<u><u><math>x = 2</math></u></u>	tai	<u><u><math>x = -1</math></u></u>	1p (6p)



5. Pöytäliinan alkuperäinen koko on 2 m kertaa 4 m. Se kutistuu pesussa 5 % sekä pituus- että leveysuunnassa. Kuinka monella prosentilla pöytäliinan pinta-ala pienenee?

Ratkaisu.

TAPA I

Alkuperäinen pöytäliina ja kutistunut pöytäliina ovat yhdenmuotoisia. Yhdenmuotoisten kappaleiden pinta-aloille pätee

$$\frac{A_2}{A_1} = \left(\frac{x_2}{x_1}\right)^2 \quad (1) \quad \text{1p}$$

Tehtävänannosta tiedetään, että sivun pituus pienenee 5 %, joten

$$\begin{aligned} x_2 &= 0,95x_1 \quad || : x_1 \\ \frac{x_2}{x_1} &= 0,95 \end{aligned} \quad (2) \quad \text{1p (2p)}$$

Sijoitetaan (2) yhtälöön (1).

$$\frac{A_2}{A_1} = 0,95^2 \quad \text{1p (3p)}$$

$$\frac{A_2}{A_1} = 0,9025 \quad || \cdot A_1$$

$$A_2 = 0,9025A_1 \quad \text{1p (4p)}$$

Näin ollen pinta-ala pienenee

$$\begin{aligned} \frac{A_1 - A_2}{A_1} &= \frac{A_1 - 0,9025A_1}{A_1} \quad \text{1p (5p)} \\ &= 0,0975 \\ &\approx 9,8\%. \end{aligned}$$

Vastaus: Pinta-ala pienenee 9,8 %. 1p (6p)

TAPA II

Lasketaan kutistuneen pöytäliinan sivujen pituudet.

$$x_1 = 2 \text{ m}, \quad x_2 = 0,95 \cdot 2 \text{ m} = 1,9 \text{ m} \quad \text{1p}$$

$$y_1 = 4 \text{ m}, \quad y_2 = 0,95 \cdot 4 \text{ m} = 3,8 \text{ m} \quad \text{1p (2p)}$$

Alkuperäinen pinta-ala on

$$A_1 = 2 \text{ m} \cdot 4 \text{ m} = 8 \text{ m}^2. \quad \text{1p (3p)}$$

Kutistuneen liinan pinta-ala on

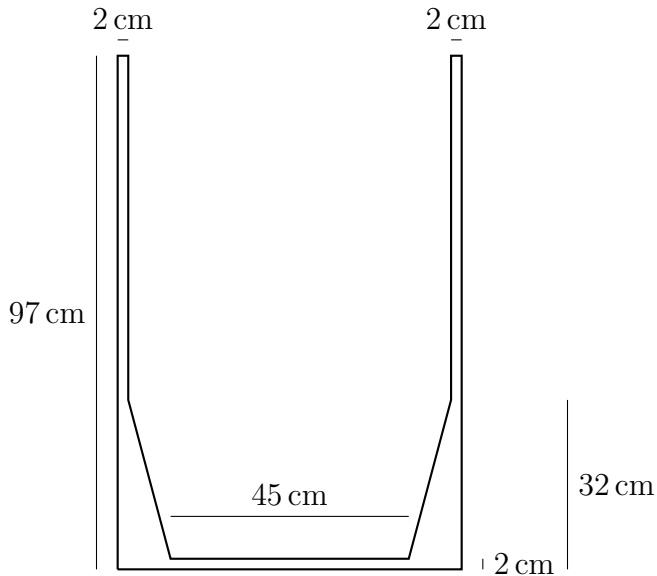
$$A_2 = 1,9 \text{ m} \cdot 3,8 \text{ m} = 7,22 \text{ m}^2. \quad \text{1p (4p)}$$

Pinta-ala pienenee

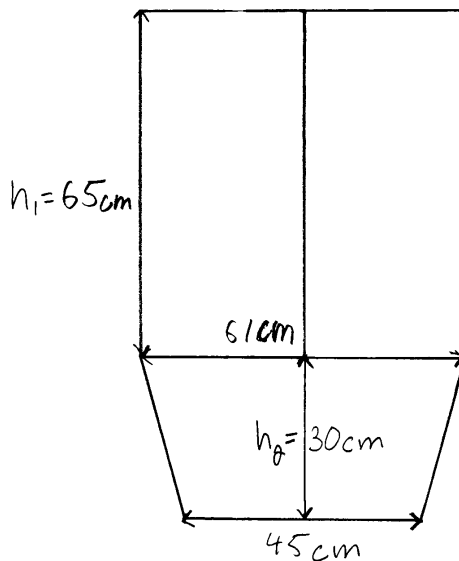
$$\begin{aligned} \frac{A_1 - A_2}{A_1} &= \frac{8 \text{ m}^2 - 7,22 \text{ m}^2}{8 \text{ m}^2} \quad \text{1p (5p)} \\ &= 0,0975 \\ &\approx 9,8 \%. \end{aligned}$$

Vastaus: Pinta-ala pienenee 9,8 %. \quad \text{1p (6p)}

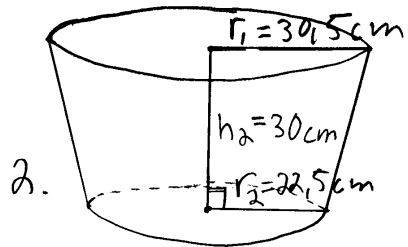
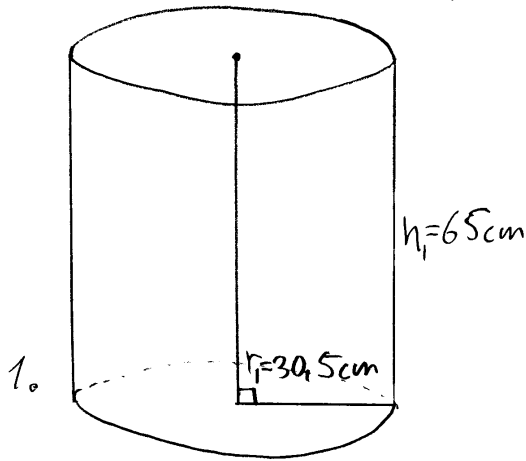
6. Tommi ostaa uuden kompostikäymälän, jonka sisäosa on pyörähdyskappale, jolla on kuvan mukainen poikkileikkaus. Laske kompostikäymälän säiliön sisätilavuus.



Ratkaisu. Piirretään kuva, josta näkyy sisäosan mitat.



Sisäosa koostuu suorasta ympyrälieriöstä (1.) ja ympyräkartiosta (2.) 1p



1p  
(2p)

Lasketaan tilavuus

$$V_{\text{kok}} = V_1 + V_2$$

$$= \pi r_1^2 h_1 + \frac{1}{3} \pi h_2 (r_1^2 + r_1 r_2 + r_2^2)$$

2p  
(4p)

$$= \pi \cdot (30,5 \text{ cm})^2 \cdot 65 \text{ cm} + \frac{1}{3} \pi \cdot 30 \text{ cm}$$

$$\cdot [(30,5 \text{ cm})^2 + 30,5 \text{ cm} \cdot 22,5 \text{ cm} + (22,5 \text{ cm})^2]$$

1p  
(5p)

$$= 256\,648,48 \dots \text{ cm}^3$$

$$\approx 260 \text{ dm}^3$$

Vastaus: Säiliön sisätilavuus on 260 dm<sup>3</sup>.

1p  
(6p)

7. Kahden riippumattoman tapahtuman  $A$  ja  $B$  todennäköisyyksille pätee kaava

$$P(A \text{ ja } B) = P(A)P(B).$$

- a) Anna esimerkki kahdesta riippumattomasta tapahtumasta.  
b) Anna esimerkki kahdesta tapahtumasta, jotka eivät ole riippumattomia.

Esimerkkejä voi hakea esimerkiksi nopanheitosta. Myös muunlaiset esimerkit ovat mahdollisia.

*Ratkaisu.*

- a) 1. Heitetään noppaa kerran.  
2. Heitetään noppaa toisen kerran.  
Nämä kaksi tapahtumaa ovat toisistaan riippumattomia. \_\_\_\_\_ 3p
- b) 1. Nostetaan korttipakasta yksi kortti. Nostettua korttia ei palauteta pakkaan.  
2. Nostetaan samasta pakasta toinen kortti.  
Nämä kaksi tapahtumaa eivät ole toisistaan riippumattomia. Se mitä kortteja toisella nostolla voi saada, riippuu ensimmäisen noston tuloksesta. \_\_\_\_\_ 3p (6p)

8. Kun kumipallo putoaa korkeudesta  $h$ , se ponnahtaa ylöspäin korkeuteen  $0,8 \cdot h$  saakka. Pallo pudotetaan yhden metrin korkeudesta. Mikä on pallon kulkema matka, kun se kymmenennen kerran osuu lattiaan?

*Ratkaisu.* Ensimmäisestä ponnahtuksesta lähtien pomppujen korkeudet muodostavat geometrisen jonon, jossa suhdeluku on  $q = 0,8$ . Ensimmäisen pomppun korkeus on  $0,8 \cdot 1 \text{ m} = 0,8 \text{ m}$ . Pomppuja tulee yhteensä 9 kappaletta, kun pallo osuu lattiaan kymmenennen kerran.

1p

Pallon yhteensä kulkema matka sen noustessa pomppun jälkeen lakipisteesensä saadaan geometrisena summana

$$\begin{aligned} S_9 &= \frac{a_1(1 - q^9)}{1 - q} \\ &= \frac{0,8 \text{ m}(1 - 0,8^9)}{1 - 0,8} \\ &= 3,463 \dots \text{ m}. \end{aligned}$$

1p  
(2p)1p  
(3p)

Pallo kulkee pomppujen aikana yhtä pitkän matkan myös alaspäin. Lisäksi ensimmäisessä pudotuksessa se kulkee matkan 1 m. Pallon kulkema kokonaismatka on siten

1p  
(4p)

$$S = 2S_9 + 1 \text{ m} = 2 \cdot 3,463 \dots \text{ m} + 1 \text{ m} = 7,926 \dots \text{ m} \approx 7,9 \text{ m}$$

1p  
(5p)

Vastaus: Pallon kulkema matka on 7,9 m.

1p  
(6p)

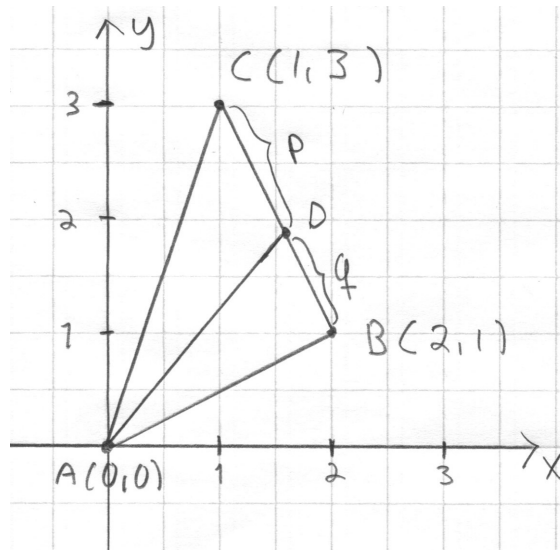
9. Kolmion kulman puolittaja jakaa kulman vastaisen sivun kulman viereisten sivujen pituuksien suhteessa. Kolmion kärkipisteet ovat  $A(0, 0)$ ,  $B(2, 1)$  ja  $C(1, 3)$ .

a) Laske  $\frac{|AC|}{|AB|}$ .

- b) Merkitään kirjaimella  $D$  sivun  $BC$  ja kulman  $A$  puolittajan leikkauspistettä. Laske pisteen  $D$  koordinaatit.

*Ratkaisu.*

a)



Lasketaan janojen pituudet.

$$|AB| = \sqrt{(2-0)^2 + (1-0)^2} = \sqrt{5} = 2,236\dots \quad \text{1p}$$

$$|AC| = \sqrt{(1-0)^2 + (3-0)^2} = \sqrt{10} = 3,162\dots \quad \text{1p (2p)}$$

Lasketaan kysytty suhde.

$$\frac{|AC|}{|AB|} = \frac{3,162\dots}{2,236\dots} = 1,414\dots \approx 1,41$$

(tai  $\frac{|AC|}{|AB|} = \frac{\sqrt{10}}{\sqrt{5}} = \sqrt{2} = 1,414\dots \approx 1,41$ ).

Vastaus: Kysytty suhde on 1,41.

1p  
(3p)

- b) Määritetään pituuksien  $p$  ja  $q$  suhde tehtävänannossa esitetyn kulmanpuolittajalauseen avulla.

$$\frac{|AC|}{|AB|} = \frac{p}{q}$$

$$1,414\dots = \frac{p}{q} \quad || \cdot q$$

$$p = 1,414\dots \cdot q$$

Lasketaan janan  $CB$  pituus.

$$|CB| = \sqrt{(2-1)^2 + (1-3)^2} = \sqrt{5} = 2,236\dots$$

Jana  $CB$  koostuu osista  $p$  ja  $q$ , joten

$$|CB| = p + q$$

$$2,236\dots = 1,414\dots q + q$$

$$2,414\dots q = 2,236\dots \quad || : 2,414\dots$$

$$q = 0,926\dots$$

1p  
(4p)

TAPA I (ilman vektoreita)

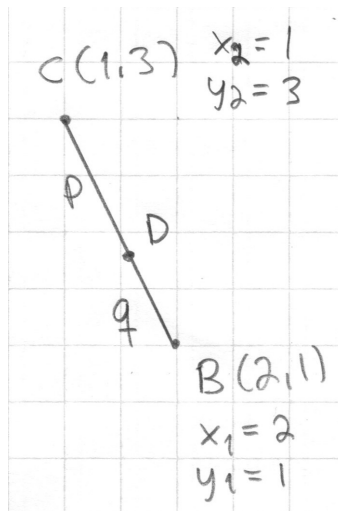
Lasketaan pituus  $p$ .

$$p = 1,414\dots \cdot q$$

$$= 1,414\dots \cdot 0,926\dots$$

$$= 1,309\dots$$

Lasketaan janan  $CB$  jakopisteen  $D$  koordinaatit.





$$D = \left( \frac{px_1 + qx_2}{p+q}, \frac{py_1 + qy_2}{p+q} \right) \quad (\text{jakopisteen kaava taulukkokirjasta})$$

1p  
(5p)

$$D = \left( \frac{1,309 \dots \cdot 2 + 0,926 \dots \cdot 1}{2,236 \dots}, \frac{1,309 \dots \cdot 1 + 0,926 \dots \cdot 3}{2,236 \dots} \right)$$

$$D = (1,585 \dots; 1,828 \dots)$$

$$D \approx (1,59; 1,83)$$

Vastaus: Pisteen  $D$  koordinaatit ovat  $(1,59; 1,83)$ .

1p  
(6p)

## TAPA II

Määritetään pisteen  $D$  koordinaatit paikkavektorin

$$\overline{OD} = \overline{OB} + \overline{BD}$$

avulla.

$$\overline{OB} = 2\vec{i} + \vec{j}$$

$$\begin{aligned} \overline{BC} &= (1-2)\vec{i} + (3-1)\vec{j} \\ &= -\vec{i} + 2\vec{j} \end{aligned}$$

Määritetään vektori  $\overline{BD}$ .

$$\begin{aligned} \overline{BD} &= \frac{q}{|BC|} \cdot \overline{BC} \\ &= \frac{0,926 \dots}{2,236 \dots} (-\vec{i} + 2\vec{j}) \\ &= -0,414 \dots \vec{i} + 0,828 \dots \vec{j} \end{aligned}$$

Paikkavektori  $\overline{OD}$  on

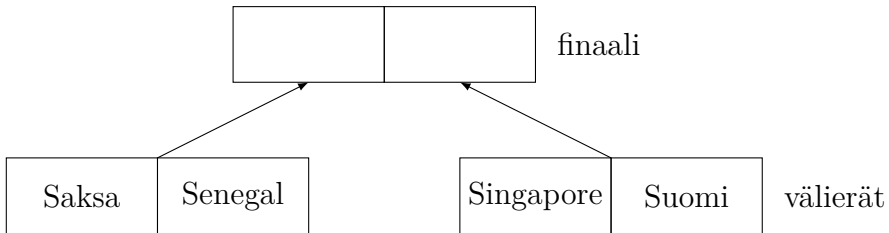
$$\begin{aligned} \overline{OD} &= \overline{OB} + \overline{BD} \\ &= 2\vec{i} + \vec{j} + (-0,414 \dots \vec{i} + 0,828 \dots \vec{j}) \\ &= 1,585 \dots \vec{i} + 1,828 \dots \vec{j} \\ &\approx 1,59\vec{i} + 1,83\vec{j}. \end{aligned}$$

Vastaus: Piste  $D$  on siten  $(1,59; 1,83)$ .

10. Jalkapalloturnauksen välieriin ovat selvinneet Suomen lisäksi Saksa, Senegal ja Singapore. Kummastakin välieräottelusta voittaja jatkaa finaaliin. Seuraavaan taulukkoon on listattu voittotodennäköisyyksiä prosenteissa. Tasa-pelejä ei ole, ja sama todennäköisyys pätee sekä välierässä että finaalissa.

Saksa voittaa Senegalin	65 %
Saksa voittaa Singaporen	55 %
Saksa voittaa Suomen	100 %
Senegal voittaa Singaporen	40 %
Senegal voittaa Suomen	60 %
Singapore voittaa Suomen	50 %

- a) Mikä on todennäköisyys, että Suomi pelaa finaalissa Saksaa vastaan, jos välieräparit ovat Saksa-Senegal ja Singapore-Suomi? (2 p.)



- b) Millä välieräpareilla Suomen todennäköisyys voittaa koko kilpailu on suurin? Mikä on todennäköisyys tässä tapauksessa? (4 p.)

*Ratkaisu.*

- a) Suomi pääsee finaaliin, jos se voittaa Singaporen. Tämän todennäköisyys on

$$P_1 = 1 - 0,5 = 0,5.$$

Saksa pääsee finaaliin, jos se voittaa Senegalin. Tämän todennäköisyys on

$$P_2 = 0,65. \quad \text{1p}$$

Lasketaan kysytty todennäköisyys

$$P(1 \text{ ja } 2) = P_1 \cdot P_2 = 0,5 \cdot 0,65 = 0,325 = 32,5 \%$$

Vastaus: Todennäköisyys on 32,5 %. 1p (2p)

- b) Todennäköisyys sille, että Suomi voittaa Saksan on 0. Saksa ei siis saa tulla Suomea vastaan välierässä eikä finaalissa. 1p (3p)

Tämä voi tapahtua kahdella tavalla

- I: Suomi voittaa välierässä Singaporen ( $P_1 = 0,5$ ), Senegal voittaa välierässä Saksan ( $P_3 = 1 - 0,65 = 0,35$ ) ja Suomi voittaa finaalissa Senegalin ( $P_4 = 1 - 0,6 = 0,4$ ).
- II: Suomi voittaa välierässä Senegalin ( $P_4 = 0,4$ ), Singapore voittaa välierässä Saksan ( $P_5 = 1 - 0,55 = 0,45$ ) ja finaalissa Suomi voittaa Singaporen ( $P_1 = 0,5$ ).

Tapahtuman I todennäköisyys on

1p  
(4p)

$$\begin{aligned}
 P(\text{I}) &= P(1 \text{ ja } 3 \text{ ja } 4) \\
 &= P_1 \cdot P_3 \cdot P_4 \\
 &= 0,5 \cdot 0,35 \cdot 0,4 \\
 &= 0,07 \\
 &= 7\%.
 \end{aligned}$$

Tapahtuman II todennäköisyys on

$$\begin{aligned}
 P(\text{II}) &= P(4 \text{ ja } 5 \text{ ja } 1) \\
 &= P_4 \cdot P_5 \cdot P_1 \\
 &= 0,4 \cdot 0,45 \cdot 0,5 \\
 &= 0,09 \\
 &= 9\%.
 \end{aligned}$$

1p  
(5p)

Vastaus: Suomella on suurin todennäköisyys voittaa välieräpareilla Suomi-Senegal ja Saksa-Singapore. Voiton todennäköisyys on tällöin 9,0%.

1p  
(6p)

11. Suomessa verotetaan ansiotuloa progressiivisesti oheisen taulukon mukaisin veroastein. Yritysjohtaja Karhu haluaa houkutella maahan rikkaita maahanmuuttajia siirtymällä tasaveroprosenttimalliin, jossa käytetään samaa ansioveroprosenttia tulotasosta riippumatta. Arvioi taulukon ja oheisen lehtileikkeen perusteella, mikä on se tasaveroprosentti, jolla voidaan kerätä yhtä paljon verotuloa kuin nykyillä. Tee tarvittavat oletukset tulojakaumasta ja kirjaa ne myös näkyviin.

Verotettava ansiotulo, €	Vero alarajan kohdalla, €	Vero alarajan ylittävästä tulon osasta, %
16 500–24 700	8	6,5
24 700–40 300	541	17,5
40 300–71 400	3 271	21,5
71 400–90 000	9 957,50	29,75
90 000–	15 491	31,75

*Kauimmas kärki on karannut Kauniaisissa, missä hyvätuloisin prosentti ansaitsee vähintään 293 362 euroa vuodessa. Naapurikunnassa Espoossa huipun tulot ovat lähes puolet vähemmän, 155 273 euroa vuodessa.*

*Pienimmillä tuloilla hyvätuloisimman prosentin joukkoon pääsee Rautavaaralla, Sotkamon naapurissa (52 286 e). Eli Kauniaisissa tuloeliittiin pääsemiseen tarvitaan lähes neljännesmiljoona euroa vuodessa enemmän kuin Rautavaaralla.*

*Myös Suomen vähiten ansaitsevat asuvat Kauniaisissa, missä pienituloisin kymmenys ihmisistä ansaitsee alle 3 073 euroa vuodessa. Seuraavaksi pienituloisin 10 prosenttia löytyy Helsingistä (3 698 euroa vuodessa) ja Joensuusta (4 588 euroa vuodessa).*

Suomen Kuvalehti  
<<http://suomenkuvalehti.fi>>

**Ratkaisu.** Yleissivistyksen perusteella tehdään oletus, että mediaanitulo Suomessa on noin 2 600 €/kk. Tämä vastaa vuodessa noin

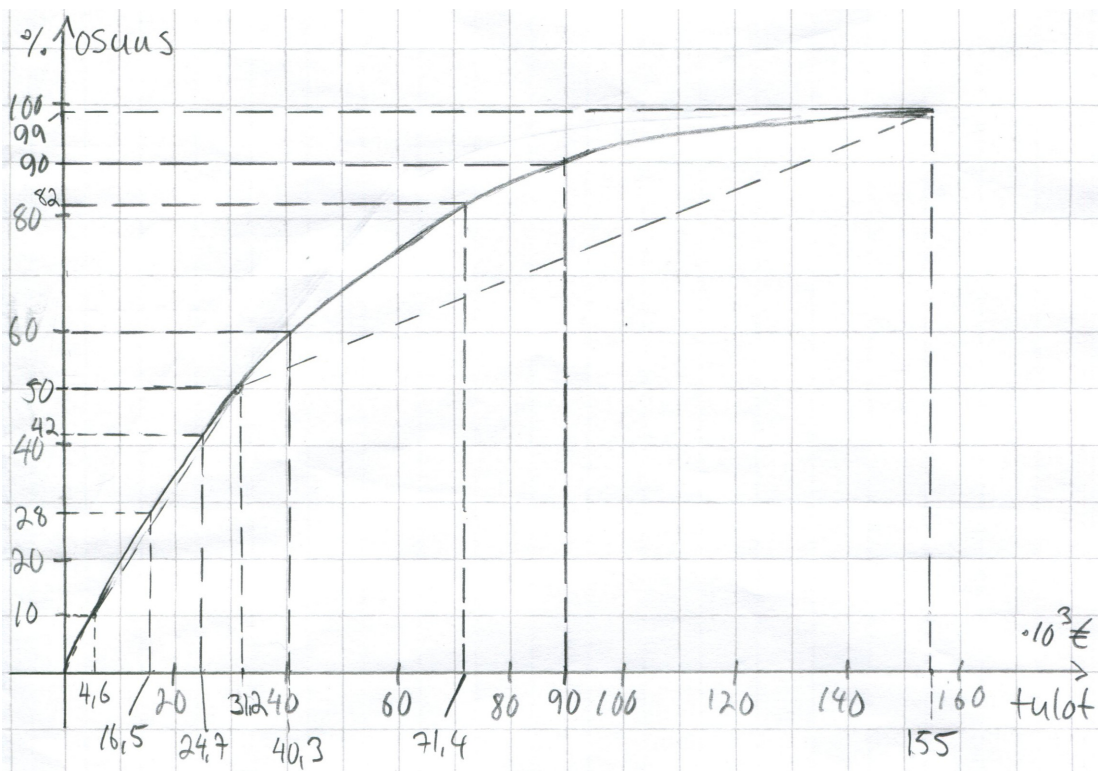
$$12 \cdot 2\,600 \text{ €} = 31\,200 \text{ €}.$$

Valitaan lehtijutusta Espoo kuvaamaan Suomen hyvätuloisinta yhtä prosenttia, koska kolmesta annetusta esimerkistä se edustaa parhaiten koko Suomea, tosin luultavasti on keskiarvoa jonkin verran suurempi. Annetut kaksi muuta

kuntaa ovat ääritapauksia, eivätkä kerro välttämättä mitään koko maan keskiarvosta, vaikka ääritapauksista laskisi keskiarvonkin. Tällöin 99 % tienaa alle 155 000 €.

Valitaan Joensuu kuvaamaan Suomen pienituloisinta 10 %:a, koska kaikki annetut esimerkkikunnat edustavat maan pienimpiä tunnusluvun arvoja ja siten niistä suurin on luultavasti lähimpänä maan keskiarvoa. Raja on siten 4 600 €. Lisäksi oletetaan, että hyvätuloisten määrä laskee hyvin rajusti tulojen kasvaessa mediaanitulon yläpuolella.

Piirretään näillä oletuksilla kertymäkuvaaja suomalaisten tuloista ja tehdään sen perusteella tarvittavat päätelmät.



Olkoon Suomen verovelvollisten lukumäärä  $K$ . Lasketaan arvio kertyneille tuloille ja veroille kunkin verotaulukon luokan keskiarvona.

0 €–16 500 €:

Osuus velvollisista: 28 % ( $0,28K$ )

$$\text{Keskiansio: } \frac{16\,500\text{ €} + 0\text{ €}}{2} = 8\,250\text{ €}$$

Kokonaistulo:  $0,28K \cdot 8\,250\text{€} = 2\,310K\text{€}$

Vero:  $0\text{€}$

16 500€–24 700€:

Osuus velvollisista:  $42\% - 28\% = 14\%$  (0,14K)

Keskiansio:  $20\,600\text{€}$

Kokonaistulo:  $0,14K \cdot 20\,600\text{€} = 2\,884K\text{€}$

Vero:  $8\text{€} + (20\,600\text{€} - 16\,500\text{€}) \cdot 0,065 = 274,5\text{€}$

Kokonaisvero:  $0,14K \cdot 274,5\text{€} = 33,64K\text{€}$

24 700€–40 300€:

Osuus velvollisista:  $60\% - 42\% = 18\%$  (0,18K)

Keskiansio:  $32\,500\text{€}$

Kokonaistulo:  $0,18K \cdot 32\,500\text{€} = 5\,850K\text{€}$

Vero:  $541\text{€} + (32\,500\text{€} - 24\,700\text{€}) \cdot 0,175 = 1\,906\text{€}$

Kokonaisvero:  $0,18K \cdot 1\,906\text{€} = 343,08K\text{€}$

40 300€–71 400€:

Osuus velvollisista:  $82\% - 60\% = 22\%$  (0,22K)

Keskiansio:  $55\,850\text{€}$

Kokonaistulo:  $0,22K \cdot 55\,850\text{€} = 12\,287K\text{€}$

Vero:  $3\,271\text{€} + (55\,850\text{€} - 40\,300\text{€}) \cdot 0,215 = 6\,614,25\text{€}$

Kokonaisvero:  $0,22K \cdot 6\,614,25\text{€} = 1\,455,135K\text{€}$

71 400€–90 000€:

Osuus velvollisista:  $90\% - 82\% = 8\%$  (0,08K)

Keskiansio:  $80\,700\text{€}$

Kokonaistulo:  $0,08K \cdot 80\,700\text{€} = 6\,456K\text{€}$

Vero:  $9\,957,5\text{€} + (80\,700\text{€} - 71\,400\text{€}) \cdot 0,2975 = 12\,724,25\text{€}$

Kokonaisvero:  $0,08K \cdot 12\,724,25\text{€} = 1\,017,94K\text{€}$

90 000€–155 000€:

Osuus velvollisista:  $99\% - 90\% = 9\%$  (0,09K)

Keskiansio:  $122\,500\text{€}$

Kokonaistulo:  $0,09K \cdot 122\,500\text{€} = 11\,025K\text{€}$

Vero:  $15\,491\text{€} + (122\,500\text{€} - 90\,000\text{€}) \cdot 0,3175 = 25\,809,75\text{€}$

Kokonaisvero:  $0,09K \cdot 25\,809,75\text{€} = 2\,322,8775K\text{€}$

155 000€–:

Osuus velvollisista:  $100\% - 99\% = 1\%$  (0,01K)

Keskiansio: Oletetaan keskiansioksi  $290\,000\text{€}$ . Tätä lukua on vaikea arvioida

annettujen tietojen perusteella. Arvio voisi hyvin olla mikä tahansa muukin luku välillä 170 000 €–500 000 €.

Kokonaistulo:  $0,01K \cdot 290\,000\text{ €} = 2\,900K\text{ €}$

Vero:  $15\,491\text{ €} + (290\,000\text{ €} - 90\,000\text{ €}) \cdot 0,3175 = 78\,991\text{ €}$

Kokonaisvero:  $0,01K \cdot 78\,991\text{ €} = 789,91K\text{ €}$

Lasketaan, mikä on kokonaisveroaste.

$$r = \frac{\text{verot}}{\text{tulot}}$$

$$r = \frac{0\text{€}+33,64K\text{€}+343,08K\text{€}+1\,455,135K\text{€}+1\,017,94K\text{€}+2\,322,8775K\text{€}+789,91K\text{€}}{2\,310K\text{€}+2\,884K\text{€}+5\,850K\text{€}+12\,287K\text{€}+6\,456K\text{€}+11\,025K\text{€}+2\,900K\text{€}}$$

$$r = 0,1364\dots$$

$$r \approx 14\%$$

Vastaus: Tasaveroprosentti on 14 %.

Pisteytys:

- Tehty oletus tulojakaumasta 1p
- Oletus on realistinen 1p (2p)
- Oletus ei ole ristiriidassa lehtijutun kanssa 1p (3p)
- Arvioitu kokonaistulo 1p (4p)
- Arvioitu kokonaisvero 1p (5p)
- Saatu järkevä arvio veroasteelle 1p (6p)

12. Sanomme, että derivoituva funktio on *konvekksi*, jos sen derivaatta on kasvava funktio.

a) Osoita, että  $f(x) = x^3 + 2x^2 - 1$  ei ole konvekksi.

b) Tutki, millä vakion  $a \in \mathbb{R}$  arvoilla funktio  $g(x) = x^4 + ax^2 + 2$  on konvekksi.

*Ratkaisu.*

a)

$$f(x) = x^3 + 2x^2 - 1.$$

Derivoidaan funktio

$$f'(x) = 3x^2 + 4x. \quad \text{1p}$$

Koska  $f'(x)$  on paraabeli, niin se on toisella puolella ääriarvokohtaa kasvava ja toisella puolella vähenevä, joten  $f(x)$  ei ole konvekksi. 1p (3p)

b) Funktio  $g(x)$  on konvekksi, jos sen derivaattafunktio on kasvava.

$$g(x) = x^4 + ax^2 + 2$$

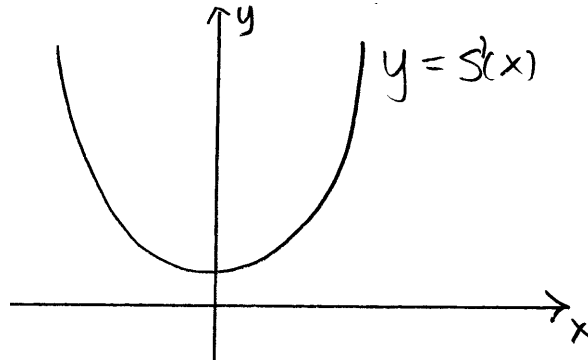
Derivoidaan  $g(x)$ .

$$g'(x) = 4x^3 + 2ax \quad \text{1p (5p)}$$

Merkitään  $g'(x) = s(x)$  ja derivoidaan  $s(x)$ .

$$s'(x) = 12x^2 + 2a$$

$s'(x)$ :n kuvaaja on ylöspäin aukeava paraabeli.



$$s'(x) = 12x^2 + 2a \geq 0, \quad \text{kaikilla } x \in \mathbb{R},$$

kun yhtälöllä

$$12x^2 + 2a = 0$$



on yksi tai nolla ratkaisua.

1p  
(5p)

$$12x^2 + 2a = 0$$

$$12x^2 = -2a \quad || : 12$$

$$x^2 = -\frac{a}{6}$$

$$x = \pm \sqrt{-\frac{a}{6}}$$

Yhtälöllä on siis olemassa yksi ratkaisu,  $x = 0$ , kun  $a = 0$ , ja ei lainkaan ratkaisuja, kun  $a > 0$ . Siten  $s'(x) \geq 0$ , eli  $g(x)$ :n derivaatta on kasvava, kaikilla  $x \in \mathbb{R}$ , kun  $a = 0$  tai  $a > 0$  eli  $a \geq 0$ .

Vastaus: Funktio  $g(x)$  on konvekksi, kun  $a \geq 0$ .

1p  
(6p)

13. Allu haluaa ostaa 1 800 € maksavan maastopyörän. Mummo antaa hänelle 700 €. Allu tallettaa mummolta saamansa rahat 30.12.2014 tilille, jonka vuosittainen korkotuotto on 0,6 %. Lisäksi Allu asettaa itselleen kuukausittaisen säästötavoitteen: hän tallettaa jokaisen kuukauden ensimmäisenä päivänä tietyn summan, alkaen helmikuusta 2015. Paljonko Allun tulee kuukausittain säästää, jotta hän saa vuoden 2015 loppuun mennessä kokoon 1 800 €. Oletetaan, että jokaisessa kuussa on 30 päivää ja että lähdevero on 30 %.

*Ratkaisu.* Alkupääoma on 700 €.

Vuosikorko on 0,6 %, joten kuukauden korko on

$$\frac{0,6\%}{12} = 0,05\%.$$

Kuukauden korkotekijä on lähdevero huomioiden

$$q = \frac{0,05 \cdot 0,7}{100}$$

$$q = 0,00035$$

1p

Allu tallettaa summan  $x$  kuukausittain. Helmikuun talletuksen korkotuotto on vuoden lopussa (11 kuukauden ajalta)

$$r_1 = 11qx.$$

Maaliskuun

$$r_2 = 10qx, \quad \text{jne.}$$

Koko vuoden talletusten korko on siis

$$\begin{aligned} r_1 + r_2 + \dots + r_{11} &= 11qx + 10qx + \dots + 1 \cdot qx \\ &= (11 + 10 + \dots + 1)qx \\ &= 66 \cdot 0,00035x \\ &= 0,0231x. \end{aligned}$$

1p  
(2p)

Alkupääoman korkotuotto on

$$700 \text{ €} \cdot 0,006 \cdot 0,7 = 2,94 \text{ €}$$

1p  
(3p)

Talletuksia tehdään 11 kpl, eli niiden summa on  $11x$ . Alkupääoman, talletusten ja korkotuottojen summan pitää olla yhteensä 1 800 €, eli

$$\begin{aligned} 700 + 11x + 0,0231x + 2,94 &= 1800 \\ 11,0231x &= 1097,06 \quad || : 11,0231 \end{aligned}$$

1p  
(4p)

$$x = 99,523 \dots \text{ €}$$

$$\approx 99,53 \text{ €}$$

1p  
(5p)

Pyöritys ylöspäin, koska kyseessä on alaraja.

Vastaus: Allun tulee säästää 99,53 € kuukausittain.

1p  
(6p)