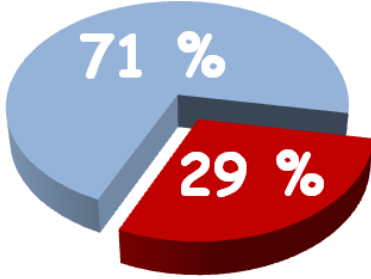


## Tiesitkö tätä?

MAFY:n lääkiskurssi 2,5-kertaistaa mahdollisuutesi päästä sisään yhdellä yrityksellä. Poikkeuksellisen kovista tuloksista johtuen lääkikset alkavatkin täytyä MAFY:n kurssilaisista.



29 % vuonna 2016 Helsingin suomenkieliseen yleislääkikseen päässeistä tuli MAFY:n kurssilta.

## Lääkiskurssi

- 5-8 täysmittaista harjoituspääsykoetta oikeassa koosalissa.
- Yksilöllinen opetus mahdollistaa etenemisen omassa tahdissa. Kaikissa ryhmissä on korkeintaan 16 oppilasta yhtä opettajaa kohden.
- Voit aloittaa valintasi mukaan 29.8., 31.10., 9.1., 20.2. tai 28.3. Oppitunnin ajankohdaksi voi yleensä valita aamun, iltapäivän tai illan.

## DI-pääsykoekurssi

- Voit harjoitella matematiikkaa, fysiikkaa ja kemiaa pääsykoetta varten.
- 4 täysmittaista harjoituskoetta kustakin aineesta ja pitkällä kurssilla lisäksi 2 yo-harjoituskoetta kustakin aineesta.
- Pitkäkurssi 28.3.-26.5. ja kevätkurssi 20.2.-26.5.

## Lyhyt matematiikka, syksy 2015

Mallivastaukset, 23.9.2015

**Mallivastausten laatimisesta ovat vastanneet** filosofian maisteri Teemu Kekkonen ja diplomi-insinööri Antti Suominen. Antti ja Teemu ovat perustaneet MAFY-valmennuksen, jota ennen Teemu opetti 5 vuotta lukiossa ja Antti toimi tuntiopettajana TKK:lla. Nykyään Teemu vastaa MAFY:n Jyväskylän kursseista ja Antti vastaa Mafynetti-ohjelman kehityksestä. Muut mallivastaustiimin jäsenet ovat Sakke Suomalainen, Matti Virolainen ja Viljami Suominen. Nämä mallivastaukset ovat Antti Suominen Oy:n omaisuutta.

**MAFY-valmennus on** Helsingissä toimiva, valmennuskursseihin sekä matematiikan ja luonnontieteiden opetukseen erikoistunut yritys. Palveluitamme ovat

- lääketieteellisen valmennuskurssit
- DI-valmennuskurssit
- yo-kokeisiin valmentavat kurssit
- Mafynetti - sähköinen oppimateriaali.

Julkaisemme internet-sivuillamme kaiken palautteen, jonka asiakkaat antavat kurseistamme. Näin varmistamme, että palveluistamme kiinnostuneilla ihmisillä on mahdollisuus saada tarkka ja rehellinen kuva siitä, mitä meiltä voi odottaa.

**Tämä asiakirja on tarkoitettu** yksityishenkilöille opiskelukäyttöön. Kopion tästä asiakirjasta voi ladata MAFY-valmennuksen internet-sivuilta [www.mafyvalmennus.fi](http://www.mafyvalmennus.fi). Käyttö kaikissa kaupallisissa tarkoituksissa on kielletty. Lukion fysiikan opettajana voit käyttää tätä tehtäväpakettia oppimateriaalina lukiokursseilla.

MAFY-valmennuksen yhteystiedot:  
[www.mafyvalmennus.fi/yhteystiedot](http://www.mafyvalmennus.fi/yhteystiedot)  
[info@mafyvalmennus.fi](mailto:info@mafyvalmennus.fi)

1.

- a) Laske luvun -1 vastaluvun ja luvun 5 käänteisluvun keskiarvo.  
 b) Neliön sivun pituus on 2 ja ympyrän halkaisijan pituus on myös 2. Kuinka monta prosenttia neliön pinta-ala on suurempi kuin ympyrän pinta-ala?  
 c) Ratkaise yhtälö  $2^{3x-2} = 2^{x+1}$ .

Ratkaisu.

- a) Luvun -1 vastaluku on 1, ja luvun 5 käänteisluku on  $\frac{1}{5}$ . Kysytty keskiarvo 1p  
 on siis

$$\bar{x} = \frac{1 + \frac{1}{5}}{2} = \frac{3}{5}.$$

Vastaus: Kysytty keskiarvo on  $\frac{3}{5}$ . 1p  
 (2p)

- b) Neliön sivun pituus  $a = 2$ . Neliön pinta-ala on siis

$$A_n = a^2 = 2^2 = 4.$$

Ympyrän halkaisija  $d = 2$ , joten sen säde  $r = 1$ . Ympyrän pinta-ala on siis

$$A_y = \pi r^2 = \pi \cdot 1^2 = \pi. \quad 1p$$

Lasketaan kysytty prosenttiosuus.

$$\begin{aligned} \frac{A_n - A_y}{A_y} &= \frac{4 - \pi}{\pi} \\ &= 0,2732\dots \\ &\approx 27\%. \end{aligned} \quad 1p$$

- Vastaus: Neliön pinta-ala on 27% suurempi kuin ympyrän pinta-ala. 1p  
 c) (4p)

$$2^{3x-2} = 2^{x+1}$$

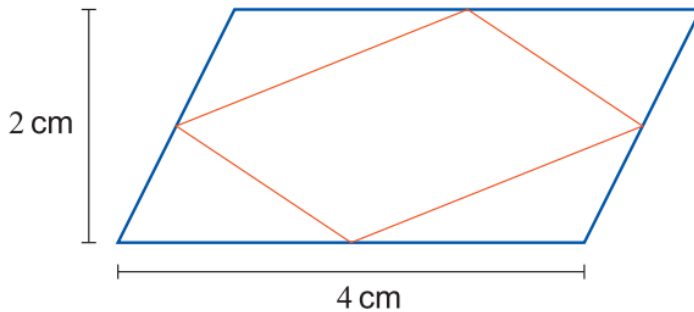
$$3x - 2 = x + 1 \quad 1p$$

$$2x = 3 \quad || : 2$$

$$x = \frac{3}{2}.$$

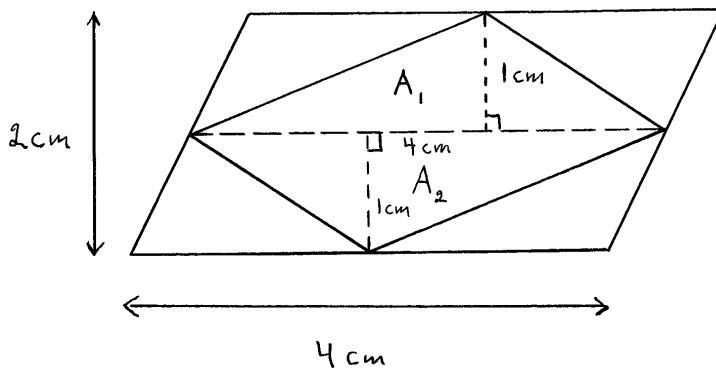
Vastaus: Yhtälön ratkaisu on  $x = \frac{3}{2}$ . 1p  
 (6p)

2. Suunnikkaan sisälle piirretään pienempi suunnikas, jonka kärjet ovat alkuperäisen suunnikkaan sivujen keskipisteissä. Laske pienen suunnikkaan pinta-ala käyttämällä kuvioon merkittyjä pituuksia.



*Ratkaisu.*

Jaetaan suuremman suunnikkaan sisään piirretty suunnikas kahteen kolmioon.



2p

Kummankin kolmion kanta on 4 cm ja korkeus 1 cm. Pienemmän suunnikkaan pinta-ala on siten

2p  
(4p)

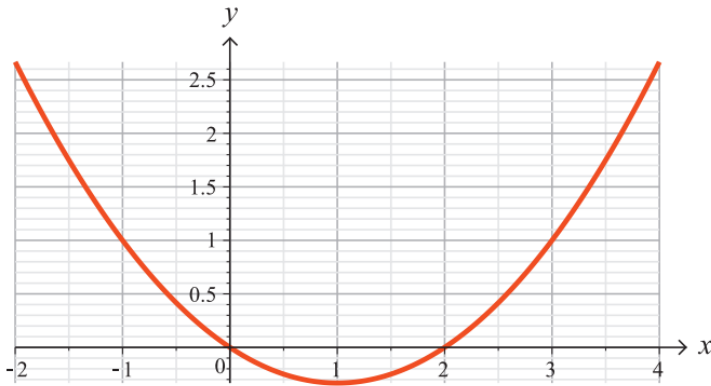
$$\begin{aligned}
 A &= A_1 + A_2 \\
 &= 2A_1 \\
 &= 2 \cdot \frac{4 \text{ cm} \cdot 1 \text{ cm}}{2} \\
 &= 4 \text{ cm}^2.
 \end{aligned}$$

Vastaus: Pienen suunnikkaan pinta-ala on 4 cm<sup>2</sup>.

2p  
(6p)

3. Oheisessa kuviossa on erään funktion  $f(x)$  kuvaaja. Määritä kuvaajan avulla ne muuttujan  $x$  arvot, joille  $-2 \leq x \leq 4$  ja

- $f(x) = 1$
- $f(x) \leq 0$
- $f'(x) \leq 0$ .



Ratkaisu.

- $x = -1$  tai  $x = 3$ . 2p
- $f(x) \leq 0$ , kun käyrä ei ole  $x$ -akselin yläpuolella, eli välillä  $0 \leq x \leq 2$ . 1p  
(3p)  
1p  
(4p)
- Kun  $f'(x) \leq 0$ , funktio on vähenevä. Kuvaajan perusteella funktio on vähenevä, kun  $-2 \leq x \leq 1$ . 1p  
(5p)  
1p  
(6p)

4. Nisäkäslajien aivojen kokoa voidaan verrata kehon kokoon  $EQ$ -luvulla, joka lasketaan lajin keskimääräisen edustajan massoista kaavalla

$$EQ = \frac{\text{aivojen massa}}{0,012 \cdot (\text{kehon massa})^{2/3}},$$

kun massat ilmoitetaan kilogrammoina.

- a) Tyypillisen koiran massa on 10 kg, ja lajin  $EQ$ -luku on noin 1,0. Mikä on koiran aivojen massa?  
 b) Erään taulukon mukaan ihmisen  $EQ$ -luku on 7,5, ja ihmisaivojen massa on keskimäärin 1,35 kg. Mitä lukuarvoa on tällöin käytetty ihmisen keskimääräiselle massalle?

*Ratkaisu.*

a)

$$m_k = 10 \text{ kg}$$

$$EQ_k = 1,0$$

$$EQ_k = \frac{m_{ka}}{0,012 \cdot m_k^{2/3}} \quad || \cdot (0,012 \cdot m_k^{2/3}) \quad \text{1p}$$

$$m_{ka} = EQ_k \cdot 0,012 \cdot m_k^{2/3}$$

$$m_{ka} = 1,0 \cdot 0,012 \cdot 10^{2/3} \quad \text{1p}$$

$$= 0,05569 \dots \quad \text{(2p)}$$

$$\approx 0,056 \text{ (kg)}.$$

Vastaus: Koiran aivojen massa on 0,056 kg. 1p (3p)

b)

$$EQ_i = 7,5$$

$$m_{ia} = 1,35 \text{ kg}$$

$$EQ_i = \frac{m_{ia}}{0,012 \cdot m_i^{2/3}} \quad || \cdot m_i^{2/3} \quad \text{1p (4p)}$$

$$EQ_i \cdot m_i^{2/3} = \frac{m_{ia}}{0,012} \quad || : EQ_i$$

$$m_i^{2/3} = \frac{m_{ia}}{0,012 \cdot EQ_i} \quad || ( )^{3/2} \quad \text{1p (5p)}$$

$$m_i = \left( \frac{m_{ia}}{0,012 \cdot EQ_i} \right)^{3/2}$$

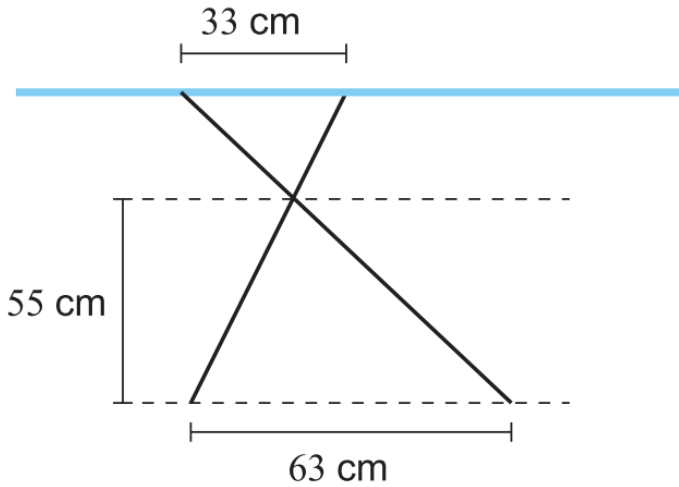
$$m_i = \left( \frac{1,35}{0,012 \cdot 7,5} \right)^{3/2}$$

$$= 58,09 \dots \text{ kg}$$

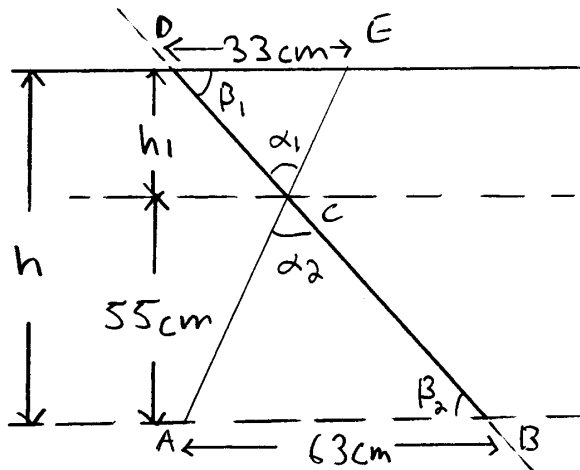
$$\approx 58 \text{ (kg)}$$

Vastaus: Ihmisen massalle on käytetty arvoa 58 kg. 1p (6p)

5. Alla olevassa kuviossa on silityslauta sivusta katsottuna. Siihen liittyvät mitat on merkitty kuvioon. Laske silityslaudan korkeus lattiasta.



Ratkaisu.



$$\alpha_1 = \alpha_2 \quad (\text{ristikulmat})$$

$$\beta_1 = \beta_2 \quad (\text{samankohtaiset kulmat})$$

1p



Kolmiot  $ABC$  ja  $EDC$  ovat yhdenmuotoiset (kk). Yhdenmuotoisten kolmioiden vastinpituuksien suhteet ovat samat, joten saadaan verranto

$$\frac{h_1}{55} = \frac{33}{63} \parallel \cdot 55$$

2p  
(3p)

$$h_1 = \frac{55 \cdot 33}{63}$$

$$h_1 = 28,809 \dots \text{ (cm).}$$

2p  
(5p)

Laudan korkeus on

$$\begin{aligned} h &= h_1 + 55 \\ &= 28,809 \dots + 55 \\ &= 83,809 \dots \\ &\approx 84 \text{ (cm)}. \end{aligned}$$

Vastaus: Laudan korkeus on 84 cm.

1p  
(6p)

6. Kahden sähköyhtiön  $A$  ja  $B$  hinnoittelu perustuu kiinteään kuukausittaiseen perusmaksuun, johon lisätään sähkön kulutuksen mukainen lisämaksu. Yhtiöiden tarjoamat hinnat selviävät alla olevasta taulukosta.

Yhtiö	Perusmaksu €/kk	Yksikköhinta snt/kWh
A	4,02	6,62
B	3,75	7,99

- a) Muodosta lausekkeet  $a(x)$  ja  $b(x)$  kummankin yhtiön tarjoaman sähkön kokonaishinnalle, kun sähköä kuluu  $x$  kWh ja aikavälinä on yksi kuukausi.  
 b) Kuinka suuri täytyisi sähkönkulutuksen olla kuukausittain, jotta kokonaishinnat olisivat samat?  
 c) Kuinka suuri on sähkön kokonaishintojen välinen ero vuoden aikana, jos sähköä kuluu 2000 kWh vuodessa?

*Ratkaisu.*

a)

$$a(x) = 0,0662x + 4,02 \text{ (€)} \quad \text{1p}$$

$$b(x) = 0,0799x + 3,75 \text{ (€)} \quad \text{1p (2p)}$$

b) Yhtä suuri kokonaishinta kuukausittain:

$$\begin{aligned} a(x) &= b(x) \\ 0,0662x + 4,02 &= 0,0799x + 3,75 \\ 0,0799x - 0,0662x &= 4,02 - 3,75 \quad \text{1p (3p)} \\ 0,0137x &= 0,27 \quad || : 0,0137 \\ x &= 19,708 \dots \\ &\approx 19,7 \text{ (kWh)}. \end{aligned}$$

Vastaus: Kuukausittaisen sähkönkulutuksen täytyisi olla 19,7 kWh. 1p (4p)

c) Kokonaishinnat vuoden kulutukselle  $x$  ovat

$$\begin{aligned} A(x) &= 0,0662x + 12 \cdot 4,02 \quad \text{ja} \\ B(x) &= 0,0799x + 12 \cdot 3,75. \end{aligned}$$

Lasketaan kokonaishinnat, kun  $x = 2000$ .

$$A(2000) = 0,0662 \cdot 2000 + 12 \cdot 4,02 = 180,64 \text{ (€)}$$

$$B(2000) = 0,0799 \cdot 2000 + 12 \cdot 3,75 = 204,80 \text{ (€)}.$$

1p  
(5p)

Erotus on

$$204,80 - 180,64 = 24,16 \text{ (€)}$$

Vastaus: Kokonaishintojen välinen ero on 24,16 €.

1p  
(6p)

7. Kotimaisen meetvurstin rasvapitoisuus on 36 painoprosenttia. Kuinka monta prosenttia rasvaa meetvurstista pitää vähentää, jotta tuotteen uudeksi rasvaprosentiksi tulee 30 painoprosenttia?

Ratkaisu.

Rasvaprosentti	Meetvurstin massa	Rasvaa
36%	$a$	$0,36a$
30%	$a - x$	$0,36a - x$

1p

Rasvan poiston jälkeen rasvaa on 30 painoprosenttia, joten

$$\frac{0,36a - x}{a - x} = 0,30 \quad || \cdot (a - x)$$

1p  
(2p)

$$0,36a - x = 0,30a - 0,30x$$

1p  
(3p)

$$0,06a = 0,70x \quad || : 0,70$$

$$x = \frac{0,06}{0,70}a.$$

1p  
(4p)

Näin ollen rasvaa pitää vähentää prosentteina

$$\frac{x}{0,36a} = \frac{\frac{0,06}{0,70}a}{0,36a} = 0,2380\dots \approx 24\%.$$

1p  
(5p)

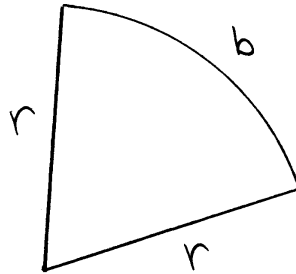
Vastaus: Rasvaa pitää vähentää 24 %.

1p  
(6p)

8. Ympyräsektorin pinta-ala  $A$  on säteen  $r$  ja kaarenpituuden  $b$  avulla lausuttuna  $A = \frac{br}{2}$ . Määritä sellaisen ympyräsektorin säde, jonka piirin pituus on 1,00 metriä ja pinta-ala on mahdollisimman suuri.

*Ratkaisu.*

$$A(r) = \frac{br}{2}.$$



Sektorin piirin pituus on 1,00 m, joten

$$2r + b = 1$$

$$b = 1 - 2r.$$

2p

Etsitään ala- ja yläraja säteen  $r$  arvolle.

Kun  $b = 0$ :

$$0 = 1 - 2r$$

$$r = \frac{1}{2}.$$

Kun sektori on täysi ympyrä:

$$2\pi r + 2r = 1$$

$$(2\pi + 2)r = 1 \quad || : (2\pi + 2)$$

$$r = \frac{1}{2\pi + 2} \quad (\approx 0,1207).$$

Sijoitetaan  $b = 1 - 2r$  pinta-alan lausekkeeseen.

$$A(r) = \frac{(1-2r)r}{2}, \quad \frac{1}{2\pi+2} \leq r \leq \frac{1}{2}$$

$$A(r) = \frac{r-2r^2}{2}.$$

1p  
(3p)

Lasketaan  $A(r)$ :n suurin arvo derivaatan avulla.

$$A'(r) = \frac{1}{2}(1-4r).$$

Ratkaistaan derivaatan nollakohta.

$$A'(r) = 0$$

$$\frac{1}{2}(1-4r) = 0 \quad || \cdot 2$$

$$1-4r = 0$$

$$4r = 1 \quad || : 4$$

$$r = \frac{1}{4}.$$

1p  
(4p)1p  
(5p)

Tämä säteen pituus on pienimmän ja suurimman mahdollisen arvon välissä ja  $A(r)$ :n kuvaaja on alaspäin aukeava paraabeli, joten suurin pinta-ala saadaan derivaatan nollakohdassa arvolla  $r = \frac{1}{4} = 0,25$  (m).

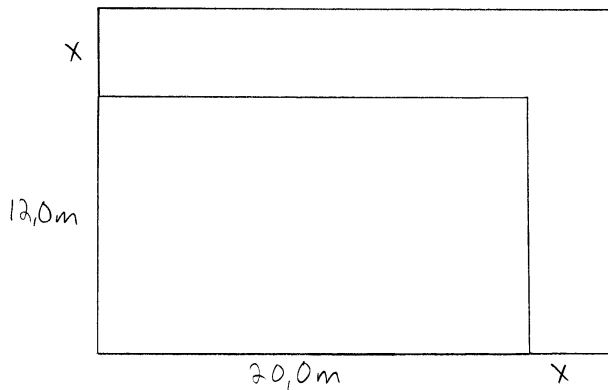
Vastaus: Kysytty ympyräsektorin säde on 0,25 m.

1p  
(6p)

9. Suorakulmion muotoisen nurmikentän koko on  $20,0 \text{ m} \times 12,0 \text{ m}$ . Sen pinta-ala halutaan kaksinkertaistaa lisäämällä kahdelle sivulle yhtä leveä nurmikaistale oheisen kuvion mukaisesti. Määritä näin saadun nurmikentän pituus ja leveys  $0,1$  metrin tarkkuudella.



Ratkaisu.



Alkuperäisen kentän pinta-ala on

$$A_1 = 20 \text{ m} \cdot 12 \text{ m} = 240 \text{ m}^2. \quad \text{1p}$$

Uuden kentän pinta-ala on

$$(20 + x)(12 + x) = 2 \cdot 240 \quad \text{2p (3p)}$$

$$240 + 20x + 12x + x^2 = 480$$

$$x^2 + 32x - 240 = 0 \quad \text{1p (4p)}$$

$$x = \frac{-32 \pm \sqrt{32^2 - 4 \cdot 1 \cdot (-240)}}{2}$$

$$x = \frac{-32 (\pm) \sqrt{1984}}{2} \quad (\text{täytyy olla } x > 0)$$

$$x = 6,271 \dots \text{ (m)}$$

1p  
(5p)

Lasketaan uuden kentän mitat. Leveys on

$$20 + x = 20 + 6,271 \dots = 26,271 \dots \approx 26,3 \text{ (m)}$$

$$12 + x = 12 + 6,271 \dots = 18,271 \dots \approx 18,3 \text{ (m)}$$

Vastaus: Kentän mitat ovat 26,3 m × 18,3 m.

1p  
(6p)



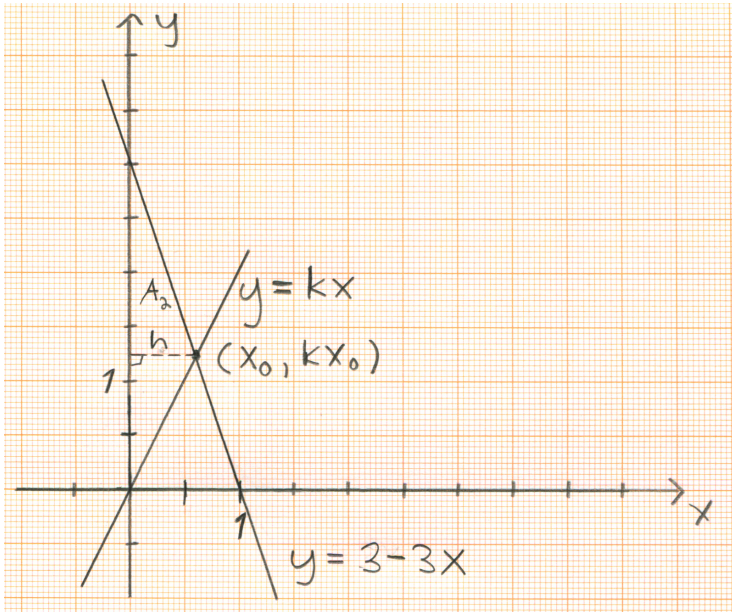
10. Suora  $y = 3 - 3x$  rajaa positiivisten koordinaattiakselien kanssa kolmion. Millä kulmakertoimen  $k$  arvolla suora  $y = kx$  jakaa tämän kolmion kahteen pinta-alaltaan yhtä suureen osaan?

*Ratkaisu.*

Lasketaan suoran  $y = 3 - 3x$  leikkauspisteet  $y$ - ja  $x$ -akselin kanssa. Kun  $x = 0$ ,  $y = 3$ , eli leikkauspiste on  $(0, 3)$ . Kun  $y = 0$ ,

$$\begin{aligned} 3 - 3x &= 0 \\ 3x &= 3 \quad || : 3 \\ x &= 1, \end{aligned}$$

eli leikkauspiste on  $(1, 0)$ . 1p



Suoran ja koordinaattiakselien rajaaman kolmion pinta-ala on

$$A_1 = \frac{3 \cdot 1}{2} = \frac{3}{2}.$$

Toisen kolmion pinta-ala  $A_2$  on

$$A_2 = \frac{3 \cdot h}{2}, \text{ missä } h = x_0. \quad \text{_____} \quad \text{1p (2p)}$$

Ratkaistaan suorien  $y = 3 - 3x$  ja  $y = kx$ ,  $k > 0$ , leikkauskohta.

$$\begin{cases} y = 3 - 3x & (1) \\ y = kx & (2) \end{cases}$$

1p  
(3p)

Sijoitetaan yhtälö (1) yhtälöön (2).

$$\begin{aligned} kx &= 3 - 3x \\ kx + 3x &= 3 \\ (k + 3)x &= 3 \quad \parallel : (k + 3) \\ x &= \frac{3}{k + 3} \end{aligned}$$

1p  
(4p)

Kolmion korkeus on täten

$$h = \frac{3}{k + 3}$$

ja pinta-ala on

$$A_2 = \frac{3 \cdot \frac{3}{k+3}}{2}$$

1p  
(5p)

Tehtävänannon mukaan  $A_2 = \frac{1}{2}A_1$ , joten

$$\begin{aligned} \frac{3 \cdot \frac{3}{k+3}}{2} &= \frac{1}{2} \cdot \frac{3}{2} \quad \parallel \cdot \frac{2}{3} \\ \frac{3}{k+3} &= \frac{1}{2} \quad \parallel \cdot (k+3) \\ 3 &= \frac{1}{2}(k+3) \quad \parallel \cdot 2 \\ 6 &= k+3 \\ k &= 3. \end{aligned}$$

Vastaus: Kysytty kulmakerroin on  $k = 3$ .

1p  
(6p)

11. Uusi puhelinmalli tuli markkinoille tammikuun alussa. Mallia myytiin tammikuun aikana 7817 kappaletta ja huhtikuun aikana 13 238 kappaletta. Esitä arvio puhelinmallin joulukuun myynnille, kun oletetaan, että myynti kasvaa
- lineaarisesti
  - eksponentiaalisesti.

*Ratkaisu.*

Myynti tammikuussa oli  $M(0) = 7817$  ja huhtikuussa  $M(3) = 13238$ .

- a) Lineaarinen kasvu noudattaa yhtälöä

$$M(x) = kx + b.$$

Saadaan yhtälöpari

$$\begin{cases} k \cdot 0 + b = 7817 & (1) \\ k \cdot 3 + b = 13238 & (2) \end{cases}$$

Yhtälöstä (1) saadaan  $b = 7817$ . Sijoitetaan tämä yhtälöön (2).

1p

$$3k + 7817 = 13238$$

$$3k = 5421 \quad || : 3$$

$$k = 1807.$$

1p  
(2p)

Myynti joulukuussa ( $x = 11$ ) on

$$\begin{aligned} M(11) &= k \cdot 11 + b \\ &= 1807 \cdot 11 + 7817 \\ &= 27694 \\ &\approx 27700. \end{aligned}$$

Vastaus: Arvio myynnille on 27700 kappaletta.

1p  
(3p)

Huom! Pyöristys on tehty kolmen merkitsevän numeron tarkkuuteen, koska kyseessä on karkeasta ennustemallista saatu tulos. Luultavasti myös neljän tai viiden merkitsevän numeron tarkkuus hyväksytään täysien pisteiden saamiseksi tehtävästä.

b) Eksponentiaalinen kasvu noudattaa yhtälöä

$$M(x) = q^x \cdot M_0.$$

1p  
(4p)

Nyt  $M_0 = M(0) = 7817$  ja

$$\begin{aligned} M(3) &= q^3 \cdot M_0 \\ q^3 \cdot 7817 &= 13238 \quad || : 7817 \\ q^3 &= 1,6934\dots \\ q &= \sqrt[3]{1,6934\dots} \\ q &= 1,19195\dots \end{aligned}$$

1p  
(5p)

Myynti joulukuussa ( $x = 11$ ) on

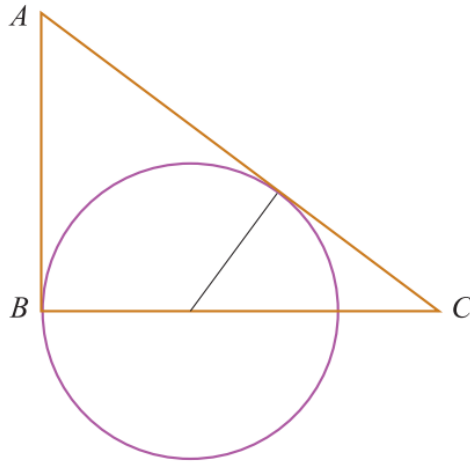
$$\begin{aligned} M(11) &= q^{11} \cdot M_0 \\ M(11) &= 1,19195\dots^{11} \cdot 7817 \\ &= 53939,68\dots \\ &\approx 53900. \end{aligned}$$

Vastaus: Arvio myynnille on 53900 kappaletta.

1p  
(6p)

Huom! Pyöristys on tehty kolmen merkitsevän numeron tarkkuuteen, koska kyseessä on karkeasta ennustemallista saatu tulos. Luultavasti myös neljän tai viiden merkitsevän numeron tarkkuus hyväksytään täysien pisteiden saamiseksi tehtävästä.

12. Suorakulmaisen kolmion  $ABC$  kateettien pituudet ovat  $AB = 3$  ja  $BC = 4$ . Ympyrän keskipiste sijaitsee pidemmällä kateetilla. Lisäksi ympyrä kulkee pisteen  $B$  kautta ja sivuaa kolmion hypotenuusaa. Määritä ympyrän säde.



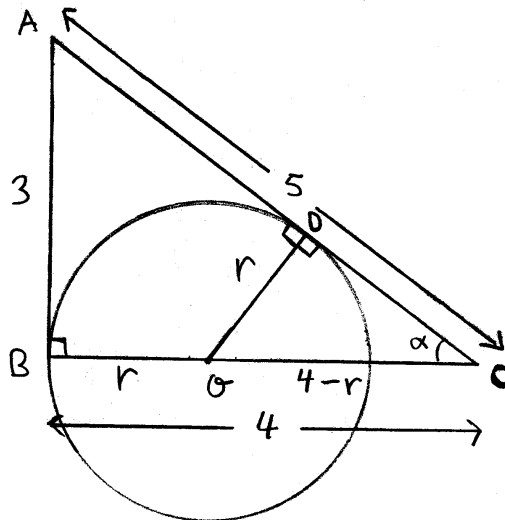
*Ratkaisu.*

Lasketaan kolmion  $ABC$  hypotenuusan pituus. Merkitään  $AC = c$ .

$$c^2 = 4^2 + 3^2$$

$$c = (\pm) \sqrt{25}$$

$$c = 5. \text{_____} \text{ 1p}$$



Kulma  $\alpha$  on yhteinen kolmioille  $ABC$  ja  $ODC$ . Lisäksi molemmissa on suorakulma. Kolmiot  $ABC$  ja  $ODC$  ovat siten yhdenmuotoiset (kk). Kolmioiden vastinsivut ovat  $AC$  ja  $OC$  sekä  $AB$  ja  $OD$  vastaavasti. Täten

1p  
(2p)2p  
(4p)

$$\frac{4-r}{5} = \frac{r}{3} \quad \parallel \text{ Kerrotaan ristiin}$$

1p  
(5p)

$$3(4-r) = 5r$$

$$12 - 3r = 5r$$

$$8r = 12 \quad \parallel : 8$$

$$r = \frac{3}{2}.$$

Vastaus: Ympyrän säde on  $\frac{3}{2}$ .

1p  
(6p)

13. Hiustenkuivaaja toimii vioittumatta ajan, joka on normaalijakautunut odotusarvona 15,2 kuukautta ja keskihajontana 2,5 kuukautta. Kuivaajalla on yhden vuoden takuu.

- Kuinka monta prosenttia kuivaajista joutuu takuukorjaukseen?
- Kuinka monta prosenttia kuivaajista toimii vioittumatta yli 18 kuukautta?

*Ratkaisu.*

Odotusarvo on  $\bar{X} = 15,2$ . Keskihajonta on  $s = 2,5$ .

- $X = 12$  (kk). Lasketaan muuttujan normitettu arvo.

$$Z = \frac{X - \bar{X}}{s} = \frac{12 - 15,2}{2,5} = -1,28. \quad \text{1p}$$

Määritetään todennäköisyys:

$$\begin{aligned} P(X \leq 12) &= P(Z \leq -1,28) \\ &= P(Z \geq 1,28) \\ &= 1 - P(Z \leq 1,28) \\ &= 1 - \Phi(1,28) \quad \text{1p} \\ &= 1 - 0,8997 \quad \text{(2p)} \\ &= 0,1003 \\ &\approx 10\% \end{aligned}$$

Vastaus: Kuivaajista 10% joutuu takuukorjaukseen. 1p (3p)

- $X = 18$  (kk). Muuttujan normitettu arvo on

$$Z = \frac{18 - 15,2}{2,5} = 1,12. \quad \text{1p} \quad \text{(4p)}$$

Määritetään todennäköisyys:

$$\begin{aligned} P(X \geq 18) &= P(Z \geq 1,12) \\ &= 1 - P(Z \leq 1,12) \\ &= 1 - \Phi(1,12) \quad \text{1p} \\ &= 1 - 0,8686 \quad \text{(5p)} \\ &= 0,1314 \\ &\approx 13\% \end{aligned}$$

Vastaus: Kuivaajista 13% toimii vioittumatta yli 18 kuukautta. 1p (6p)

14. Vuonna 2014 pääomatulojen veroprosentti on 40 000 euroon saakka 30 ja sen yli menevältä osalta veroprosentti on 32.

- Muodosta lauseke  $f(x)$  pääomatuloveron suuruudelle, kun pääomatulo  $x$  on yli 40 000 euroa vuodessa.
- Laske veron määrä, kun pääomatuloja on 41 700,23 euroa vuodessa.
- Kun yksityishenkilö saa osinkotuloa pörssiyhtiön osakkeista, niin veronalainen osuus on 85% osinkotuloista. Tästä osuudesta maksetaan pääomatuloveroa yllä mainitun säännön mukaisesti. Kuinka monta prosenttia veroa henkilö maksaa osinkotuloistaan, kun osingon määrä on 41 700,23?

Ratkaisu.

a)

$$f(x) = 0,3 \cdot 40000 + 0,32 \cdot (x - 40000) \quad \text{1p}$$

$$f(x) = 12000 + 0,32x - 12800$$

$$f(x) = \underline{\underline{0,32x - 800}} \quad \text{1p (2p)}$$

b) Lasketaan veron määrä.

$$\begin{aligned} f(41\,700,23) &= 0,32 \cdot 41\,700,23 - 800 \quad \text{1p (3p)} \\ &= 12544,073 \dots \\ &\approx 12544,07 \text{ (€)}. \end{aligned}$$

Vastaus: Veron määrä on 12544,07 €. 1p (4p)

c) Lasketaan osinkotulojen veronalainen osuus.

$$\begin{aligned} x &= 0,85 \cdot 41\,700,23 \text{ €} \\ &= 35445,1955 \text{ €} \\ &\approx 35445,20 \text{ €} \end{aligned}$$

Veron määrä on

$$0,3 \cdot 35445,20 \text{ €} = 10633,56 \text{ €}. \quad \text{1p (5p)}$$

Lasketaan veroprosentti:

$$\frac{10633,56 \text{ €}}{41700,23 \text{ €}} = 0,25500 \dots \approx 25,5\%$$

Vastaus: Veroa maksetaan 25,5%. 1p (6p)



15. Aino ja Mikko ovat maailmanpyörän kyydissä. Korin korkeus  $y$  merenpinnan tasosta mitattuna on

$$y = 17 \sin\left(\frac{\pi t}{25}\right) + 55 \quad \text{metriä,}$$

kun ajan  $t$  yksikkönä on sekunti ja kulma ilmaistaan radiaaneina.

- Laske korin suurin ja pienin korkeus sekä maailmanpyörän halkaisija.
- Kuinka monen sekunnin kuluttua kori saavuttaa ensimmäisen kerran maksimikorkeutensa hetken  $t = 0$  jälkeen?
- Kuinka monen sekunnin kuluttua kori on ensimmäisen kerran hetken  $t = 0$  jälkeen 45 metrin korkeudella merenpinnan tasosta? Voit ratkaista tämän kohdan joko graafisesti kuvaajan avulla, kun  $0 \leq t \leq 50$  sekuntia, tai laskemalla lausekkeiden avulla.



<[www.panoramio.com](http://www.panoramio.com)>. Luettu 20.2.2014.

*Ratkaisu.*

$$y = 17 \sin\left(\frac{\pi t}{25}\right) + 55.$$

- a)  $\sin(\alpha)$  saa arvoja väliltä  $[-1, 1]$ . Korkeuden suurin arvo saadaan, kun

$$\sin\left(\frac{\pi t}{25}\right) = 1.$$

Tällöin

$$y_1 = 17 \cdot 1 + 55 = 72 \text{ (m)}$$

Korkeuden pienin arvo saadaan, kun

$$\sin\left(\frac{\pi t}{25}\right) = -1.$$

Tällöin

$$y_2 = 17 \cdot (-1) + 55 = 38 \text{ (m)} \quad \text{1p}$$

Maaailmanpyörän halkaisija on em. korkeuksien erotus.

$$d = y_1 - y_2 = 72 \text{ m} - 38 \text{ m} = 34 \text{ m}. \quad \text{1p (2p)}$$

Vastaus: Suurin korkeus on 72 m.

Pienin korkeus on 38 m.

Halkaisija on 34 m.

b) Ratkaistaan ajan  $t$  arvot hetkillä, joilla kori on korkeimmalla. Tällöin

$$\begin{aligned} \sin\left(\frac{\pi t}{25}\right) &= 1 \quad \text{1p (3p)} \\ \frac{\pi t}{25} &= \frac{\pi}{2} + 2\pi n \quad \parallel \cdot \frac{25}{\pi} \\ t &= 12,5 + 50n. \end{aligned}$$

Vastaus: Kori on ensimmäisen kerran maksimikorkeudessa 12,5 s kuluttua. 1p (4p)

c) Korkeus on  $y = 45$ . Tästä saadaan yhtälö

$$\begin{aligned} 17 \sin\left(\frac{\pi t}{25}\right) + 55 &= 45 \\ 17 \sin\left(\frac{\pi t}{25}\right) &= -10 \quad \parallel : 17 \\ \sin\left(\frac{\pi t}{25}\right) &= -\frac{10}{17} \quad \text{1p (5p)} \end{aligned}$$

$$\begin{aligned} \frac{\pi t}{25} &= -0,628 \dots + 2\pi n \quad \parallel \cdot \frac{25}{\pi} \quad \text{TAI} \quad \frac{\pi t}{25} = \pi - (-0,628 \dots) + 2\pi n \quad \parallel \cdot \frac{25}{\pi} \\ t &= -5,004 \dots + 50n \quad \text{TAI} \quad t = 30,004 \dots + 50n \end{aligned}$$

Ensimmäiset positiiviset ajan arvot ovat  $-5,004 \dots + 50 \cdot 1 = 44,996$  ja  $30,004 + 50 \cdot 0 = 30,004$ .

Vastaus: Kori on ensimmäisen kerran 45 m korkeudella 30 s kuluttua. 1p (6p)